



**Colonne mobili
 elettro-idrauliche**

(IT)

**Electro-hydraulic
 mobile column
 lifts**

(EN)

**Elektrohydraulische,
 Fahrbare radgreifer-
 hebeböcke**

(DE)

**Ponts elevateurs
 electro-hydrauliques
 à colonnes mobiles**

(FR)

**Elevadores electro
 hidráulicos
 de columnas
 independientes**

(ES)

Caratteristiche Funzionali

- Dispositivo elettronico di controllo sincronizzazione (controllore programmabile - PLC - con sistema di autodiagnosi) con funzioni di riallineamento automatico al superamento dello sfasamento massimo ammesso e blocco di sicurezza.
- Diverse modalità di funzionamento selezionabili sul quadro elettrico principale:
 - funzionamento in collettivo di tutte le colonne selezionate.
 - funzionamento ad una o più coppie di colonne.
 - funzionamento in singolo.
- Dispositivo elettronico per la definizione automatica della corretta sequenza fasi.

Operating Features

- *Electronic system ensuring synchronization of all columns (PLC programmable controller with self-diagnostic system) should the maximum permitted difference in level be exceeded between the carriages. Safety stop in case of malfunction.*
- *Selection of several operating modes possible on the master control box:*
 - *Simultaneous operation of all columns.*
 - *Simultaneous operation of one or more pairs of columns.*
 - *Single operation of each column.*
- *Electronic device selects automatically the correct main supply phase sequence.*

Betriebseigenschaften

- Elektronische Gleichlaufkontrolleinrichtung (SPS programmierbare Kontrolleinrichtung mit Eigendiagnosesystem) mit automatischem Ausgleich bei Übertretung der maximal zugelassenen Differenz und Notaus.
- Verschiedene auf dem Hauptschaltschrank selektierbare Betriebsmodalitäten:
 - Kollektivbetrieb aller selektierter Säulen.
 - Betrieb 1 oder mehrerer Säulenpaare.
 - Einzelbetrieb.
- Elektronische Einrichtung zur automatischen Bestimmung der korrekten Phasenfolge.

Caractéristiques de Fonctionnement

- *Dispositif électronique de contrôle de la synchronisation (contrôleur programmable - PLC avec système d'auto-diagnostic) avec fonctions de réalignement automatique lorsque le déphasage maximum admis est dépassé et arrêt de sécurité.*
- *Le tableau électrique principal permet la sélection de différentes modalités de fonctionnement:*
 - *Fonctionnement collectif de toutes les colonnes sélectionnées.*
 - *Fonctionnement d'une ou de plusieurs paires de colonnes.*
 - *Fonctionnement individuel.*
- *Dispositif électronique pour la définition automatique de la séquence correcte des phases.*

Características Funcionales

- Dispositivo electrónico de control sincronización (controlador programable - PLC - con sistema de autodiagnosis) con funciones de reajuste automático, control de desfase máximo admitido y bloqueo de seguridad.
- Diversas modalidades de funcionamiento seleccionables en el cuadro eléctrico principal:
 - Funcionamiento colectivo de todas las columnas seleccionadas.
 - Funcionamiento a uno o más pares de columnas.
 - Funcionamiento individual.
- Dispositivo electrónico para la disposición automática de la correcta secuencia de las fases.

MAIN COLUMN



Quadro elettrico colonna principale con tutti i comandi di selezione e controllo.

Main control panel of the main column featuring all controls.

Hauptschaltschrank von der Hauptsäule mit allen Selektier- und Kontrollsteuerungen.

Tableau électrique principal avec toutes les commandes de sélection et de contrôle.

Cuadro eléctrico principal con todos los mandos de selección y control.

SLAVE COLUMN



Quadro elettrico colonna secondaria con i comandi di salita, di discesa e Stop di emergenza.

Secondary control panel, featuring lifting and lowering controls and emergency stop button.

Sekundärschaltschrank mit den Hub- und Absenkteuerungen

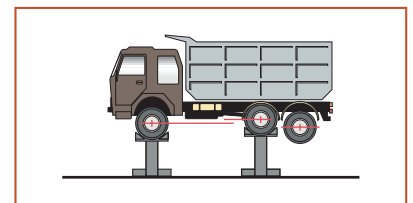
Tableau électrique secondaire avec les commandes pour la course de montée et de descente et avec bouton-poussoir d'arrêt d'urgence.

Cuadro eléctrico secundario con los mandos de subida y bajada y con pulsador de emergencia.

24V CONTROLS



SM 295H.4



- Possibilità di selezionare sfasamenti prestabiliti tra due o più coppie di colonne, mantenendo poi il successivo controllo di sincronizzazione.
- *Possibility of setting a different height between pairs of columns while retaining the subsequent control level synchronization.*
- Möglichkeit, vorbestimmte Differenzen zwischen 2 oder mehreren Säulenpaaren zu selektieren unter Aufrechterhaltung der darauffolgenden Gleichlaufkontrolle.
- *Possibilité de sélectionner des déphasages préfixés entre deux ou plusieurs paires de colonnes, en maintenant ensuite le contrôle successif de la synchronisation.*
- Posibilidad de seleccionar desfases preestablecidos entre dos o más pares de columnas, manteniendo luego el subsiguiente control de sincronización.



- Sollevatori a funzionamento elettro-idraulico
- Valvola di sicurezza nei confronti di sovraccarichi e rottura di tubi idraulici
- Valvola di controllo della velocità di discesa
- Dispositivo di appoggio meccanico ad inserimento automatico e disinserimento idraulico a garanzia della massima sicurezza in fase di stazionamento
- Funzione di parcheggio con segnalatore luminoso.
- *Electro-hydraulic operating lifts*
- *Equipped with safety valve to prevent overloading and in case of hydraulic pipe fracture*
- *Self-controlled lowering speed*
- *Mechanical safety latch with automatic engagement and hydraulic release ensuring maximum safety when lift is in parking position*
- *Warning light when the lift is in parking position*
- Elektrohydraulische Hebebühnen
- Sicherheitsventile gegen Überlastung und Bruch von Hydraulikleitungen.
- Steuerventil für die Geschwindigkeit des Absenkens.
- Mechanische Stützvorrichtung mit automatischer Einschaltung und hydraulische Ausschaltung um eine maximale Sicherheit im aufgehobenen Zustand zu garantieren.
- Parkstellung mit Lichtsignal.
- *Elevateurs electro-hydrauliques*
- *Équipé à vanne de sécurité contre les surcharges et les ruptures de tuyaux.*
- *Contrôle constant de la vitesse de descente.*
- *Dispositif de soutien mécanique avec enclenchement automatique et déengagement pneumatique pour garantir la sécurité totale pendant le stationnement.*
- *Fonction de parking avec signalisation lumineuse*
- Elevadores electro hidráulicos
- Válvulas de seguridad contra la sobrecarga y la rotura de los tubos hidráulicos.
- Válvula de control de la velocidad de bajada.
- Dispositivo de apoyo mecánico de funcionamiento automático y desbloqueo neumático como garantía de la máxima seguridad en la fase de estacionamiento.
- Función de parcheggio con señalador luminoso.

Portata per colonna Capacity per column Tragfähigkeit je Säule Capacité par colonne Capacidad por columna	4 colonne columns Säule colonnes columnas	6 colonne columns Säule colonnes columnas	8 colonne columns Säule colonnes columnas
---	---	---	---

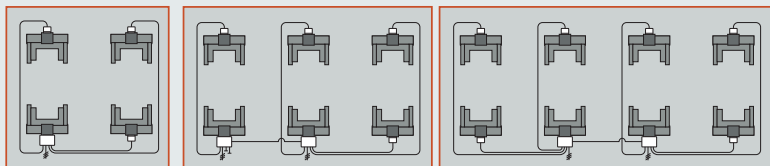
8500 kg	SM 298H.4	SM 298H.6	SM 298H.8
7500 kg	SM 297H.4	SM 297H.6	SM 297H.8
5500 kg	SM 295H.4	SM 295H.6	SM 295H.8

OPTIONS

VAR290H/LS

Due velocità discesa: standard e lenta.
Two lowering speed: standard and slow.
Zwei Senkgeschwindigkeiten: standard und langsam.
Vitesse de descente lente.
Dos velocidades de bajada: estándar y despacio.

Configurazioni / Configurations / Konfigurationen / Configurations / Configuraciones



Base di appoggio a terra di grandi dimensioni per la massima stabilità sotto carico con ruote di traslazione in acciaio autoportanti.

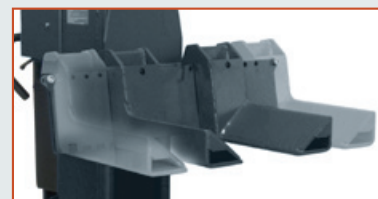
Large and solid base for maximum stability under load with self-supporting transportation steel wheels.

Grossdimensionierter Grundrahmen für maximale Stabilität bei Belastung mit Selbst tragende Stahlrollen.

Base d'appui à terre de grandes dimensions pour une stabilité maximale en situation de charge avec roues de translation en acier autoportante.

Base de apoyo en tierra de gran tamaño con ruedas de desplazamiento en acero autoportantes para la máxima estabilidad sin y con carga.

SPECIAL VERSIONS (→VAR 290/F)



Versione a richiesta con carrello a forche regolabili per diametro ruote da 500 mm a 1200 mm.

Version on demand featuring adjustable forks for wheels from 500 to 1200 mm in diameter.

Version auf Anfrage vertellbaren Radgreifern auf Radgrößen von 500 mm bis 1200 mm.

Version sur demande avec chariot avec fourches réglables pour diamètre de roue de 500 mm à 1200 mm.

Versión bajo pedido con carros registrables para ruedas de diámetro 500 mm a 1200 mm.

SM 295H.4N

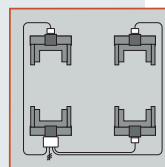
Funzionamento in collettivo di tutte le colonne. Dispositivo elettronico di controllo sincronizzazione con funzioni di riallineamento automatico e blocco di sicurezza. Comandi in bassa tensione (24 V) su colonna principale.

Simultaneous operation of all columns. Electronic system ensuring synchronization of all columns. Safety stop in case of malfunction. Low voltage controls (24 V) on the main column.

Kollektivbetrieb aller Säulen. Elektronische Gleichlaufkontrollrichtung mit automatischem Ausgleich und Notaus. Niederspannungssteuerung (24 V) auf Hauptsäule.

Fonctionnement collectif de toutes les colonnes. Dispositif électronique de contrôle de la synchronisation avec fonctions de réalignement automatique et arrêt de sécurité. Commandes à basse tension (24 Volts) sur le colonne principale.

Funcionamiento colectivo de todas las columnas seleccionadas. Dispositivo electrónico de control sincronización con funciones de reajuste automático y bloqueo de seguridad. Mandos de baja tensión (24 V) en la columna principal.



298-297 series

Martinetto idraulico
Hydraulic towing jack
Hydraulischer Heber
Vérin hydraulique
Gato hidráulico



295 series

Leva (1 per serie)
Handle (1 per set)
Stange (1 pro Satz)
Levier (1 par jeu)
Palanca (1 cada conjunto)

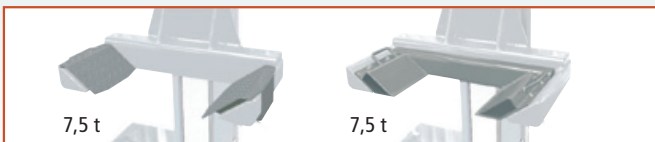


COMPANY WITH
QUALITY SYSTEM
CERTIFIED BY DNV GL
= ISO 9001 =

OPTIONS



Colonnate di Supporto / Stands / Stützsäulen
Peites colonnes de support / Columns de soporte



7,5 t

7,5 t

Adattatori / Adapters / Adapters / Adapteurs / Adaptadores Ø < 900 mm

S 270 A3 S 270 A4 - Ø 800 ÷ 700 mm
Ø 900 ÷ 800 mm S 270 A8 - Ø 700 ÷ 500 mm

Traversa libera ruote S260A5 → max 15.000 kg
Wheel free cross-beam S270A7 → max 20.000 kg



	kg	H MIN		H MAX	
		mm	mm	mm	kg
S 260 A1	7500	1330	2030	51	
S 270 A1	10000	1235	2040	84	
S 270 A2	10000	1235	2040	87	

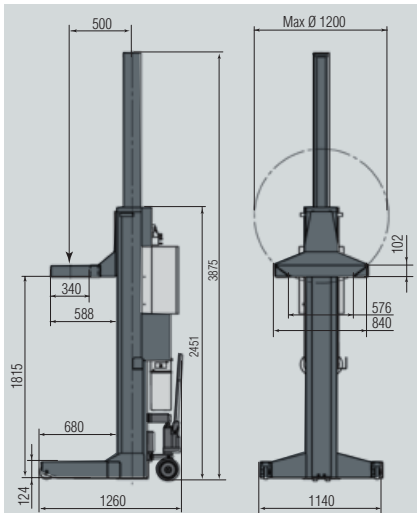


S 260 A1

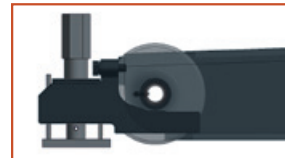
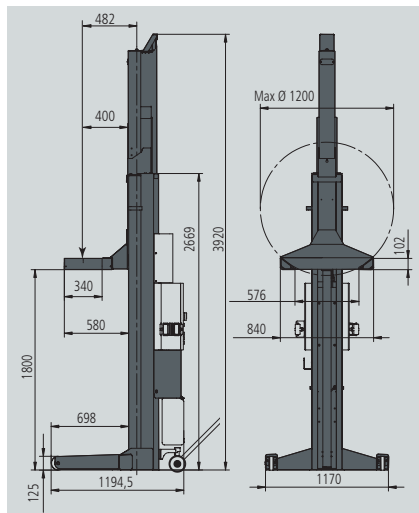
S 270 A1

S 270 A2

SM 298H - SM 297H



SM 295H



S290A1

Dispositivo appoggi anteriori regolabili
Adjustable front pad kits
Einstellbare vordere Stehfüße
Dispositif d'appuis avant réglables
Dispositivos apoyos anteriores regulables

Dati Tecnici	Technical Data	Technische Daten	Données Techniques	Datos Técnicos	SM 298H	SM 297H	SM 295H	
Portata per colonna	Capacity per column	Tragfähigkeit je Säule	Capacité par colonne	Capacidad por columna	kg	8500	7500	5500
Motore	Motor	Motor	Moteur	Motor	kW		2,6	
Potenza minima di rete per colonna	Required mains power per column	Mindestnetzleistung je Säule	Puissance deréseau minimale par colonne	Potencia minima de red por columna	230v/50Hz 400v/50Hz	5,5 kW-16,5 A 5,5kW-9,5 A		5,5 kW-16,5 A
Peso colonna principale	Master column weight	Hauptsäule - Gewicht	Poids colonne principale	Peso columna principal	kg	570		550
Peso colonna secondaria	Slave column weight	Nebensäule - Gewicht	Poids colonne secondaire	Peso columna secundaria	kg	550		530
Tempo salita	Rise time	Hubzeit	Temps de levage	Tiempo de subida		100"		77"
Ø max. pneumatico	Maximum tyre diameter	Max. Reifendurchmesser	Diamètre max. du pneu.	Diámetro máximo neumático	mm		1.200	
Ø min. pneumatico	Minimum tyre diameter	Min. Reifendurchmesser	Diamètre min. du pneu.	Diámetro mínimo neumático	mm		900	
Ø min. cerchio	Minimum rim diameter	Min. Felgendurchmesser	Diamètre min. de la jante	Diámetro mínimo llanta	mm		580	

SPACE s.r.l. a s.u.

Via Sangano, 48
10090 Trana - Torino - ITALY
tel. +39-011-934.40.300
fax +39-011-933.88.64
e-mail: info@spacetest.com
www.spacetest.com

Le caratteristiche tecniche e gli allestimenti presentati in questo prospetto possono subire variazioni. Le immagini riprodotte non sono vincolanti.
Technical data and composition presented in this catalogue may vary. Pictures reproduced are only indicative.
Die techn. Daten und die Ausrüstungen, die in diesem Prospekt enthalten sind, können Änderungen erfahren. Deshalb sind die Abbildungen unverbindlich.
Les caractéristiques techniques et les compositions présentées dans ce prospectus peuvent subir des variations. Les images reproduites n'ont qu'une valeur indicative.
Las características técnicas y las composiciones ilustradas en este folleto pueden sufrir variaciones. Las imágenes propuestas son solamente indicativas.

